



SARIS Classic Wood

Der bärenstarke
geschweißte Anhänger



Bewährte Qualität neu erfunden

Der Holz-Anhänger von SARIS ist ein echter Klassiker, der sich bereits seit Jahren bewährt. Dieser beliebte Anhänger wurde jetzt völlig erneuert. Hiermit erfüllt der SARIS Classic Wood alle Erwartungen an einen modernen Anhänger, ohne zu vergessen woher er stammt.

Die Kombination aus vollständig geschweißten Stahlrahmen und hochwertigem Holz sorgt für einen Heavy Duty-Anhänger, mit einer robusten Ausstrahlung und einer enorm langen Lebensdauer. Dieser Kraftprotz eignet sich ausgesprochen gut sowohl für den professionellen als auch für den privaten Einsatz.

WWW.SARIS.NET





3*
**JAHRE VOLL-
GARANTIE!**

**UNSER
STANDARD**

Das macht den SARIS Classic Wood so einzigartig:

- ✓ Komplett geschweißten Rahmenteile
- ✓ Verdeckte Zurrpunkte für eine flache Beladung
- ✓ Robuster professioneller Anhänger
- ✓ Einfach austauschbares Fahrgestell
- ✓ Aufgebaut aus hochwertigen Materialien
- ✓ Multifunktional durch viel Zubehör
- ✓ Zubehör lässt sich einfach montieren
- ✓ Ungebremste Version erweiterbar zu kippend

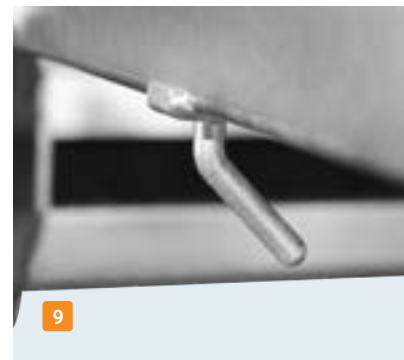
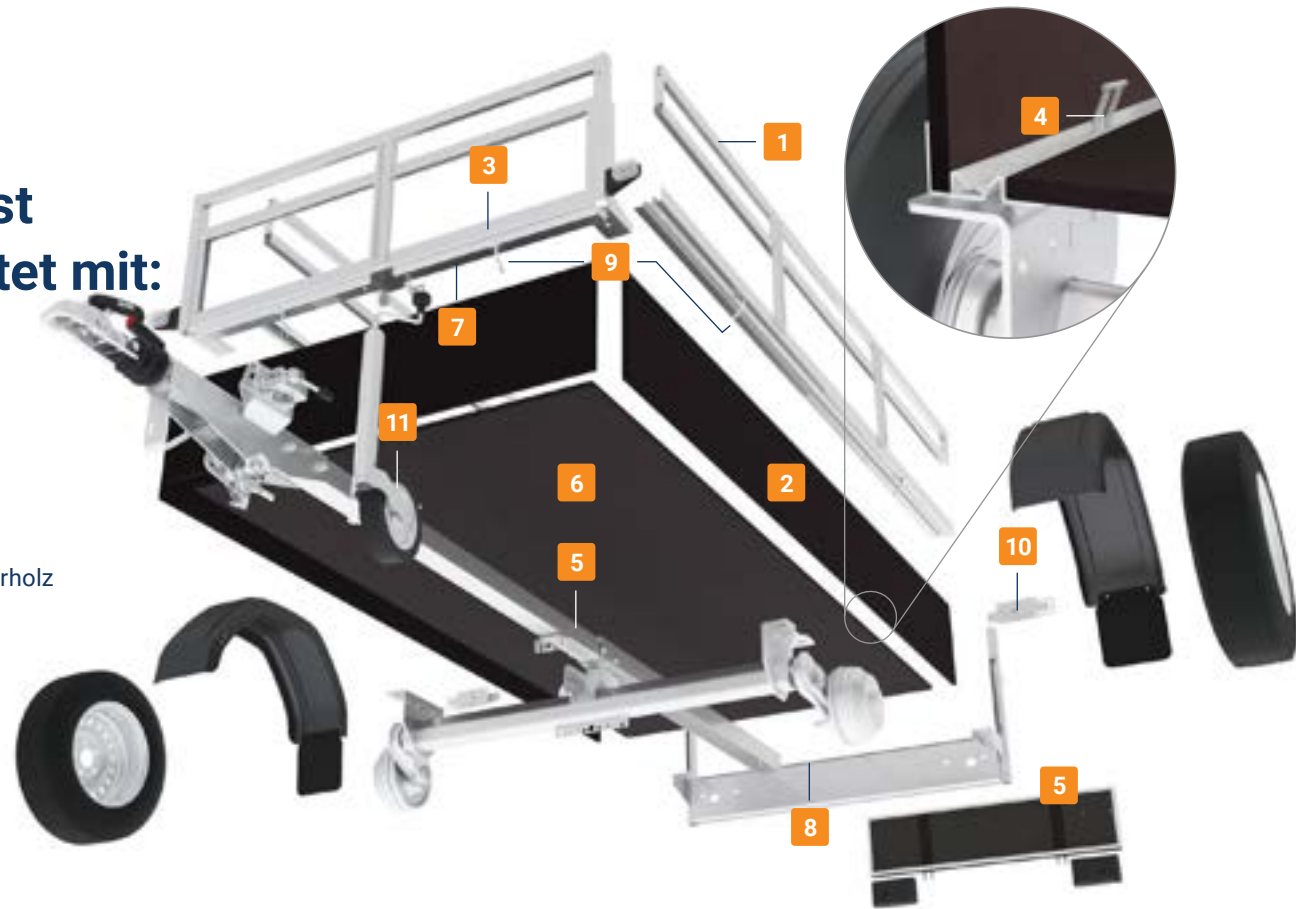


SARIS Classic Wood CW 205 113 750 1
Kippbar mit Gasfedern und Auffahrklappe

* Aktionsbedingungen unter www.saris.net

Der SARIS Classic Wood ist standardmäßig ausgestattet mit:

- 1 Feuerverzinkte Reling aus Stahl
- 2 UV-beständigen 15 mm Holzwänden
- 3 Geschweißten und feuerverzinkten Chassisteile
- 4 Anbindepunkten V-Rille 400 daN
- 5 Vollständig unterstütztem Boden
- 6 Bodenplatte aus wetterfestem finnischem Birkensperrholz
- 7 Boden eingefasst im vorderen und hinteren Rahmen
- 8 Herausnehmbarer Heckklappe
- 9 Zurrhaken vorne und an den Seiten
- 10 Selbstsicherndem Verschluss
- 11 Stützrad bei gebremsten Anhängern



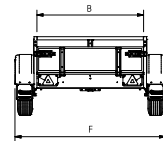
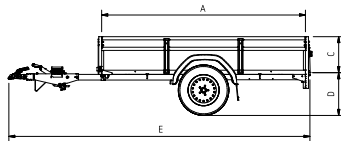
Wählen Sie den SARIS Classic Wood, der zu Ihnen passt!



SARIS Classic Wood CW 255 133 750 1



SARIS Classic Wood CW 255 133 1350 1



Technische Daten	CW 205 113 750 1	CW 205 113 1000 1	CW 205 133 750 1	CW 205 133 1350 1	CW 255 133 750 1	CW 255 133 1350 1
Länge (A) (cm)	205	205	205	205	255	255
Breite (B) (cm)	113	113	133	133	133	133
Höhe Bordwände (C) (cm)	45	45	45	45	45	45
Ladeflächenhöhe (D) (cm)	51	52	51	52	51	52
Gesamtlänge (E) (cm)	313	325	313	325	363	375
Gesamt Breite (F) (cm)	163	163	183	187	183	187
Gesamtgewicht (kg)*	750	1000	750	1350	750	1350
Leergewicht (kg)	180	220	190	245	210	265
Nutzlast (kg)	570	780	560	1105	540	1085
Reifengröße (Zoll)	13	13	13	14	13	14
Einzelachse / Tandemachse	Einzel	Einzel	Einzel	Einzel	Einzel	Einzel
T-Deichsel / V-Deichsel	T	T	T	T	T	T
Gebremst / Ungebremst	Ungebremst	Gebremst	Ungebremst	Gebremst	Ungebremst	Gebremst
Kippbar	Optional	Nein	Optional	Nein	Optional	Nein

* Kann ab Werk auf geringeres Gesamtgewicht abgelastet werden.

Optionen*

- 1 Kippbar
- 2 Gasfedern (nur i.V.m. kippbar)
- 3 Auffahrklappe (nur i.V.m. kippbar)
- 4 Stössdämpfer



Zubehör**

- 1 H-Gestell
- 2 Flachplane hellgrau
- 3 Plane und Spriegel hellgrau, auch in verschiedenen Farben erhältlich
- 4 Laubgitter (50 cm)
- 5 Laubgitternetz für Laubgitter
- 6 Netz (grobe Maschen)
- 7 Spanngurt (2 Stück)
- 8 Auffahrschiene (stahl 250 kg, 15 cm breit)
- 9 Ersatzrad inkl.halterung
- 10 Stützrad inkl.halterung
- 11 Heckstützen (Satz)
- 12 Diebstahlsicherung



Stellen Sie Ihren Anhänger selbst zusammen.
Schauen Sie unter www.saris.net



Wie bleibt Ihr Anhänger in einwandfreiem Zustand?
Lesen Sie mehr über unseren Service und Garantie auf
www.saris.net



Works for you

Commitment

Engagement

Engagement steht im vollständigen Produktionsverfahren unserer Anhänger im Mittelpunkt. Wir sind fortlaufend bestrebt, unsere Anhänger mithilfe unserer Erfahrung, unseres Know-hows und unseres fachlichen Könnens weiter zu verbessern. Zuverlässige Produkte von einem zuverlässigen Unternehmen. Dies zeichnet unsere Unternehmenskultur bereits seit über 60 Jahren aus und resultiert in Spitzenqualität und deutlichen Vereinbarungen mit unseren Kunden und Zulieferern.

Cooperation

Zusammenarbeit

SARIS baut Anhänger und setzt sich für langfristige Beziehungen zu seinen Zulieferern, Händlern und Endnutzern ein. Wir vertrauen unseren Geschäftspartnern und hören ihnen zu. Aus dieser Zusammenarbeit entstehen innovative Produkte, mit denen wir den Erfolg unserer Partner unterstützen. Die Kunden und Händler stehen bei SARIS im Mittelpunkt und können sich immer auf den besten Service und die beste Qualität verlassen.

Craftsmanship

Handwerkliches Können

Die SARIS-Anhänger werden von Fachleuten für Fachleute gebaut. Als Grundlage dient dabei ein gut durchdachtes Design, bei dem Details und Formgebung viel Aufmerksamkeit gewidmet wird. Wir arbeiten ausschließlich mit den besten Materialien und stellen anhand zertifizierter Verfahren Qualitätsprodukte her. SARIS-Anhänger sind dafür gebaut, Berge für Sie zu versetzen.

Ihr SARIS-Händler:

