



# SARIS Hochlader Heavy Duty

Stark gebaut,  
unser Standard





## SARIS Heavy Duty

Wieder im SARIS-Sortiment und stärker als je zuvor: der SARIS Hochlader Heavy Duty. Der Hochlader Heavy Duty (HD) ist serienmäßig stärker dank der (versteckten) Struktur aus 10 Querträgern und 4 Hauptträgern im Chassis. Dieser Hochlader Heavy Duty kann die extremsten Ladungen transportieren: von Massengut wie Sand und Stein bis hin zu schweren Geräten wie Baumaschinen.

Natürlich, wenn man jeden Tag mit dem Heavy Duty unterwegs ist, muss man sich zu 100 % auf ihn verlassen und ihn einfach handhaben können. Er hat zum Beispiel eine niedrige Ladefläche und eine praktische Zugkugelpkupplung. Außerdem ist er standardmäßig für Rampen vorbereitet. Wenn Sie die Praktikabilität zur Stabilität addieren, erhalten Sie einen Anhänger, auf den Sie sich voll und ganz verlassen können.

[WWW.SARIS.NET](http://WWW.SARIS.NET)



Der neue PL 506 ist zu Recht der Begründer des völlig neuen Heavy-Duty-Sortiments innerhalb der SARIS Produktlinie.

Ein Anhänger wird nämlich nicht ohne weiteres ein Heavy Duty: Das sind die wirklich schweren Jungs für die wirklich schwere Arbeit. Immer in der 3,5-Tonnen-Version mit von modernsten Schweißrobotern vollverschweißtem Chassis und serienmäßig mit LED-Beleuchtung.

### Das macht den SARIS Hochlader Heavy Duty einzigartig:

- ✓ Vollverschweißtes und feuerverzinktes Chassis mit 10 Quer- und 4 Hauptträgern
- ✓ Integrierte Schächte für Rampen
- ✓ Gekoppelte Achsen
- ✓ Serienmäßig mit LED-Beleuchtung
- ✓ Kotflügel aus Stahl
- ✓ Belastbare Heckstützen
- ✓ Serienmäßiges U-Profil für Rampen
- ✓ Windenstütze auf zwei Seiten



SARIS PL 506 224 2 HD

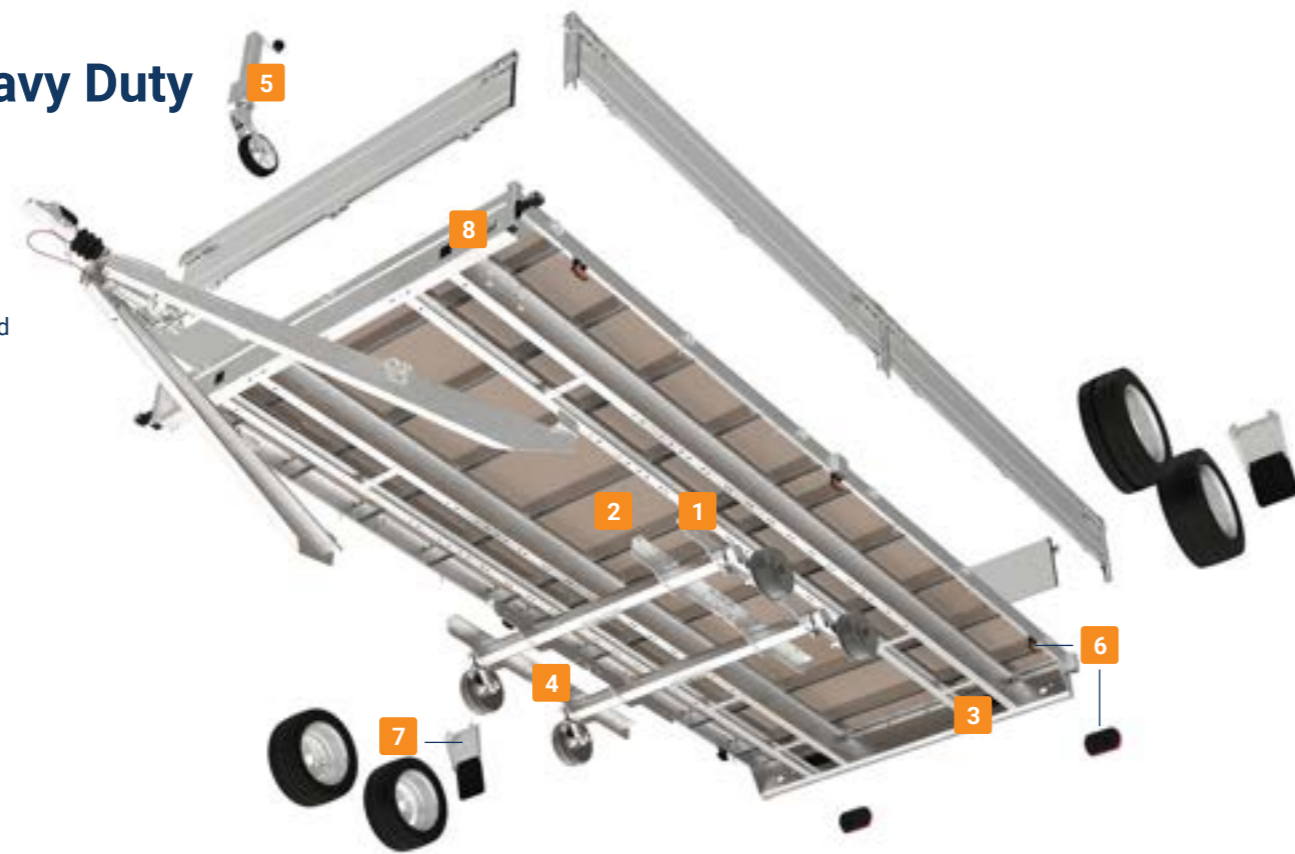
\* 2 Jahre plus 1 zusätzliches Jahr nach Registrierung, siehe Bedingungen auf [www.saris.net/de](http://www.saris.net/de)

 Works for you since 1959



## Der SARIS Hochlader Heavy Duty bietet serienmäßig:

- 1 Heavy Duty Chassis: 10 Quer- und 4 Hauptträger
- 2 Niedrige Ladeflächenhöhe für einfaches Beladen und sichere Straßenstabilität
- 3 Integrierte Schächte für Rampen
- 4 Gekoppelte Achsen
- 5 Verstärktes Bugrad (400 kg)
- 6 Vollständige LED-Beleuchtung
- 7 Kotflügel aus Stahl
- 8 Windenstütze auf zwei Seiten



### Das ist wahre Stärke

Dieser Hochlader-Anhänger wurde von unseren Ingenieuren komplett neu entwickelt. Mit robuster und präziser Schweißarbeit durch modernste Schweißroboter für gleichbleibend hohe Qualität. Von Fachleuten zusammengebaut. Das Ergebnis? Ein robuster Anhänger, der viel aushält und dazu auch noch praktisch in der Handhabung ist. Mit diesem SARIS Hochlader Heavy Duty ist keine Aufgabe zu schwer!



### In der Basis der Beste

Den SARIS Hochlader Heavy Duty liefern wir serienmäßig mit Verstärkung. Wir wagen daher zu behaupten, dass dieser Anhänger in seiner Art das beste Preis-Leistungs-Verhältnis bietet.



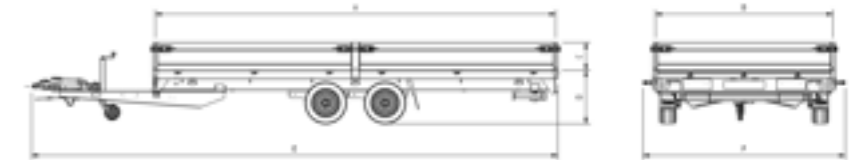
SARIS PL 506 224 2 HD



SARIS PL 506 224 3 HD Black Edition

## Wählen Sie den SARIS Hochlader Heavy Duty, der zu Ihnen passt!

Benötigen Sie einen Tandem- oder einen Tridemachser? In Standardbreite oder lieber etwas breiter? Wählen Sie die Größe, die zu Ihnen passt. Jede Größe ist mit Bordwänden in Aluminium oder in Schwarz erhältlich (Black Edition).



Technische Daten	PL 506 204 3500 2 HD	PL 506 204 3500 3 HD	PL 506 224 3500 2 HD	PL 506 224 3500 3 HD
Länge (A) (cm)	506	506	506	506
Breite (B) (cm)	204	204	224	224
Höhe der Bordwand (C) (cm)	35	35	35	35
Höhe der Ladefläche (D) (cm)	67	67	67	67
Gesamtlänge (E) (cm)	665	665	666	666
Gesamtbreite (F) (cm)	236	236	255	255
Gesamtgewicht (kg)*	3500	3500	3500	3500
Eigengewicht (kg)	888	962	918	990
Nutzlast (kg)	2612	2538	2582	2510
Reifengröße	195/50R13C	195/50R13C	195/50R13C	195/50R13C
Einzel-/Tandem-/Tridemachse	Tandem	Tridem	Tandem	Tridem
T-Deichsel oder V-Deichsel	V	V	V	V
Gebremst/Ungebremst	Gebremst	Gebremst	Gebremst	Gebremst
Kippvorrichtung	Nein	Nein	Nein	Nein

\* Kann auch auf ein geringeres Gesamtgewicht heruntergestuft werden.

## Optionen\*

Wenn Sie noch etwas Besonderes suchen.

- 1 Black Edition (schwarze Felgen, schwarze Bordwände)
- 2 Bordwände 35 cm
- 3 Bordwände 35 cm Black Edition
- 4 Stoßdämpfer (pro Achse, 1 Set)
- 5 Ersatzrad inkl. Halterung
- 6 Boden mit Stahlblech verkleidet
- 7 Verstellbare Windenstütze
- 8 Blattfedern (inkl. Stoßdämpfer)
- 9 Heavy Duty Bugrad (500 kg) mit Stütze
- 10 Belastbare Heckstützen



1 SARIS PL 506 224 3 HD Black Edition



2



7



10

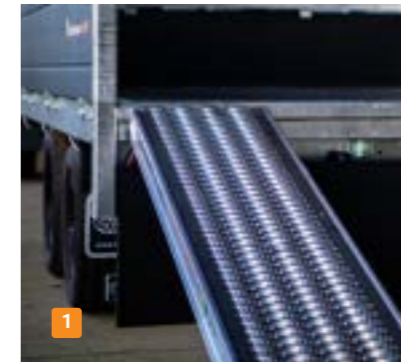


→ Ihren Anhänger selbst  
zusammenstellen?  
Besuchen Sie [www.saris.net](http://www.saris.net)

\* Optionen sind ab Werk und für mehrere Modelle verfügbar. Fragen Sie Ihren Händler nach den Möglichkeiten.

## Zubehör\*\*

- 1 SARIS Safety Auffahrrampe (2,5 m – 1400 kg pro Rampe)
- 2 Aufsatzbordwände 35 cm mit Spannverschluss
- 3 Aufsatzbordwände 35 cm Black Edition mit Spannverschluss
- 4 Ersatzrad inkl. Halterung
- 5 Anhängernetz (grobe Maschen)
- 6 H-Gestell
- 7 Flachplane, hellgrau
- 8 Plane, hellgrau
- 9 Diebstahlsicherung



1



5



6



8



9



→ Wie halten Sie Ihren Anhänger in perfektem Zustand?  
Lesen Sie mehr über unseren Service & UNSERE  
Garantie unter [www.saris.net](http://www.saris.net)

\*\* Zubehörteile werden separat/unmontiert mitgeliefert und sind für mehrere Modelle verfügbar. Fragen Sie Ihren Händler nach den Möglichkeiten.





# Works for you

## Commitment

### Engagement

Engagement steht im vollständigen Produktionsverfahren unserer Anhänger im Mittelpunkt. Wir sind fortlaufend bestrebt, unsere Anhänger mithilfe unserer Erfahrung, unseres Know-hows und unseres fachlichen Könnens weiter zu verbessern. Zuverlässige Produkte von einem zuverlässigen Unternehmen. Dies zeichnet unsere Unternehmenskultur bereits seit über 60 Jahren aus und resultiert in Spitzenqualität und deutlichen Vereinbarungen mit unseren Kunden und Zulieferern.



## Cooperation

### Zusammenarbeit

SARIS baut Anhänger und setzt sich für langfristige Beziehungen zu seinen Zulieferern, Händlern und Endnutzern ein. Wir vertrauen unseren Geschäftspartnern und hören ihnen zu. Aus dieser Zusammenarbeit entstehen innovative Produkte, mit denen wir den Erfolg unserer Partner unterstützen. Die Kunden und Händler stehen bei SARIS im Mittelpunkt und können sich immer auf den besten Service und die beste Qualität verlassen.



## Craftsmanship

### Handwerkliches Können

Die SARIS-Anhänger werden von Fachleuten für Fachleute gebaut. Als Grundlage dient dabei ein gut durchdachtes Design, bei dem Details und Formgebung viel Aufmerksamkeit gewidmet wird. Wir arbeiten ausschließlich mit den besten Materialien und stellen anhand zertifizierter Verfahren Qualitätsprodukte her. SARIS-Anhänger sind dafür gebaut, Berge für Sie zu versetzen.



## Ihr SARIS-Händler:

